

注記  
 図中の寸法については現場調査及び機器設計等の進捗にともなって変更することがある。

ロータリーアクチュエーター結線図

MB-1-L-24

電源

AC/DC-24V

回転指令CCW (CW)

回転指令CC (CCW)

電源コモン

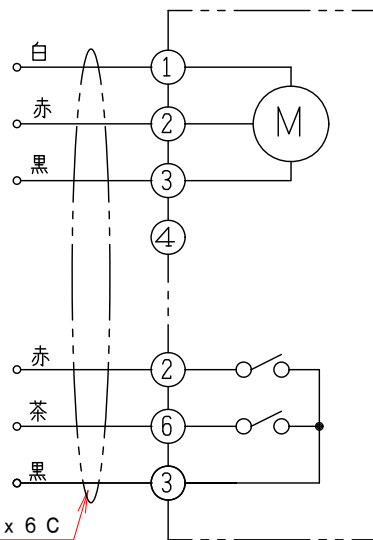
オプション

リミットスイッチ

回転端 (右)

回転端 (左)

S-VCTF x 6 C



特記

1. 板フランジとケーシング接合部の内面は全溶接、外側は点付溶接。
2. 内外面防錆処理は亜鉛メッキ仕上げ。
3. 本図ダンパーの使用範囲は下記の通です。

静圧：±2.0KPa以下 風速：20m/s以下 温度：-10~60℃以下

☆ ロータリーアクチュエーターは仕様により異なります、別途お問い合わせ下さい。

☆ 屋内使用清浄空気用です。屋外使用、腐食性ガス等の場合はお問い合わせ下さい。

10	ロータリーアクチュエーター	1	MB-1-L-24
9	カップリング	1	C10670S
8	駆動部取付金具	1	SPCC 2.3t
7	接続金具	2	SPCC 2.3t
6	取付架台	1	SPCC 2.3t
5	フランジ	2	SS400 4.5t
4	ドライブシュ	1	LFZF13-10
3	シャフト	1	SGD φ6.0
2	可動羽根	1	SPCC 1.6t
1	ケーシング	1	φ31.8x1.6t SS400
No	部品名称 TITLE	数量 QTY	備考 (規格・寸法) (DIMENSIONS)

01	回数 REV. MARK	承認 APPROVED BY	検図 CHECKED BY
JAN. 18. 2010	年月日 DATE	..	..
Takeda	承認 APPROVED BY	設計 DESIGNED BY	製図 DRAWN BY
1. ハンドル修正	変更者 REVISED BY	..	武田
	記事 CONTENTS	単位 UNITS	MAY. 21. 2020
		mm	

承認 APPROVED BY .. 検図 CHECKED BY ..

設計 DESIGNED BY .. 製図 DRAWN BY 武田

MAY. 21. 2020

栄進空調株式会社  
EISHIN KUCHO CO., LTD.

保管 REGISTERED ..

名称 TITIF

小径ダンパー φ32  
 モーター・ダンパー 32型  
 EVDNMF-32S

図面番号 DRAWING NO.  
 EVDNMF-32S

変 REV. MARK  
 回数 01

工事番号 JOB No. #